

Supraleitung



EM - 189

Temperaturabhängigkeit des Widerstands

Elektromagnetismus

Folie nur zur Benutzung in den Räumen der Universität Ulm, Vorlesungssammlung Physik

Datum: 19.10.00 Bearbeiter: Dollhopf W.

Zweck: Schaltschema des Messbausteins

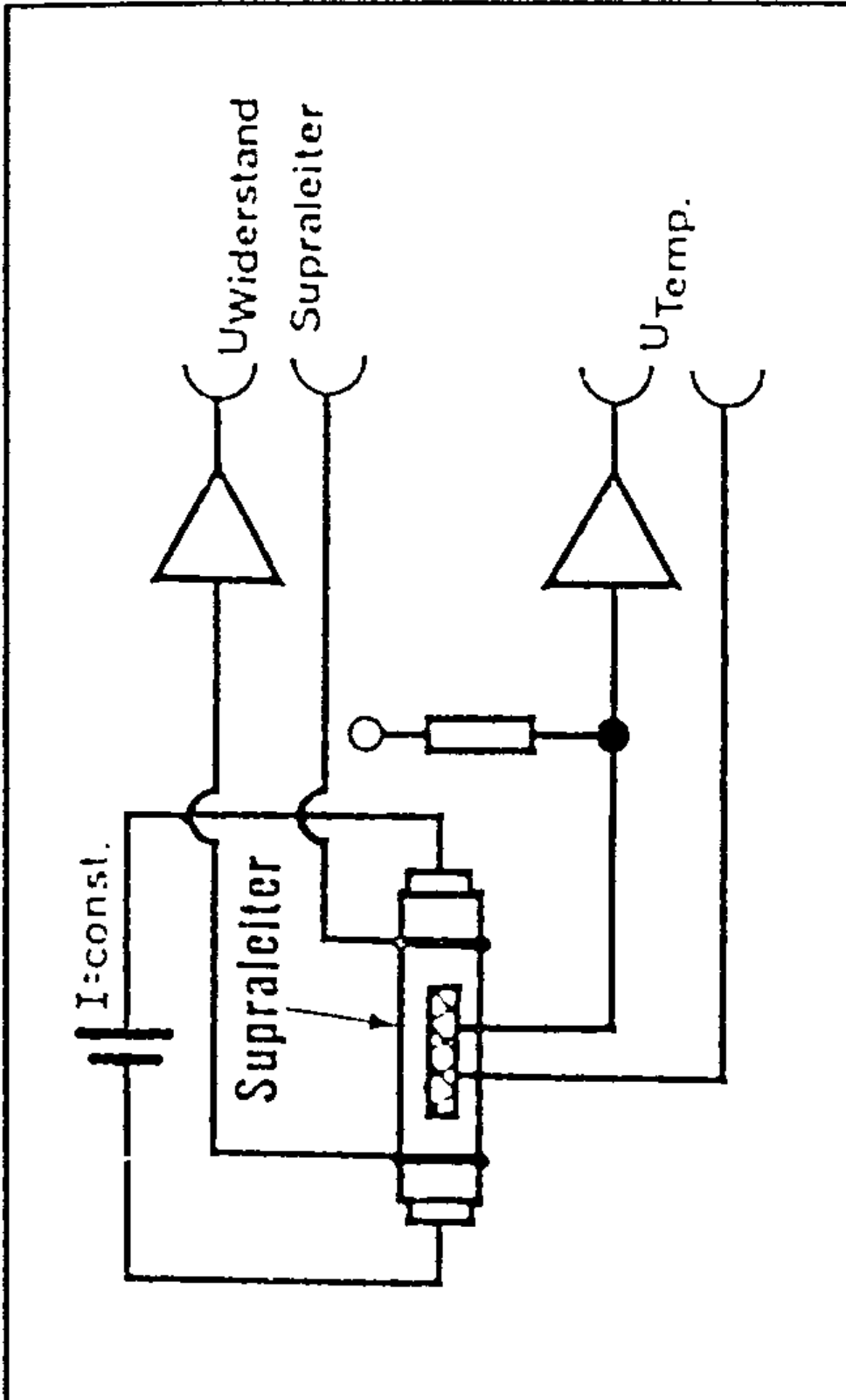


Abb. 2 Schaltschema Meßbaustein