

Stichworte: Farbmischung, subtraktiv

Zweck: Die drei sich teilweise überdeckenden Filter der Gerätes zur subtraktiven Farbmischung (466 15) liefern bei Beleuchtung mit weißem Licht (Arbeitsprojektor oder Experimentierleuchte) in der Projektion alle Farben, die bei subtraktiver Mischung von Gelb (yellow), Purpur (magenta) und Blaugrün (cyan) entstehen.

Zubehör: Gerät zur subtraktiven Farbmischung L466 15 {96-1}

Overheadprojektor

Oder:

Bogenlampe {6-4} mit großem Kondensator {5-3} ohne Vorsatzlinse

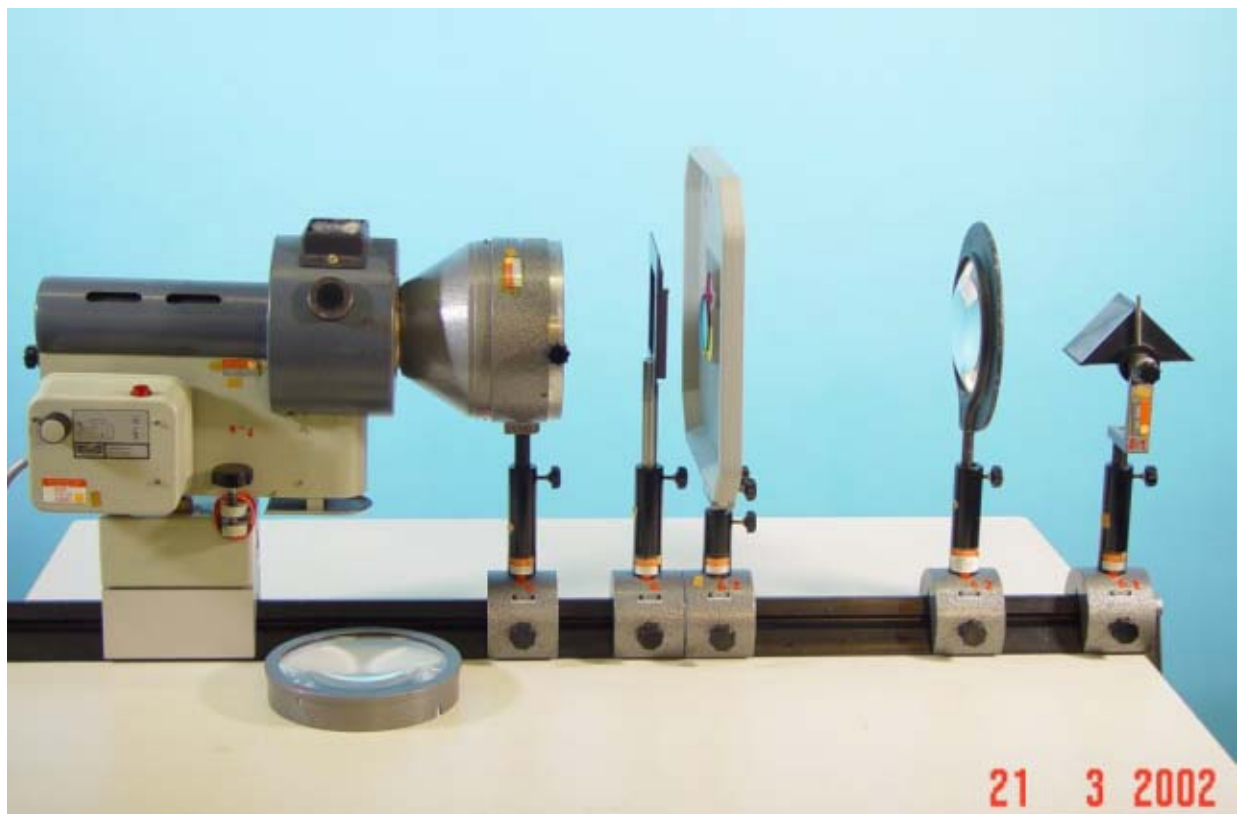
Wärmeschutzfilter {93-3}

Plattenhalter {4-1}

Linse $f = 200$ {5-2}

Umkehrprisma {5-1}

Bild:



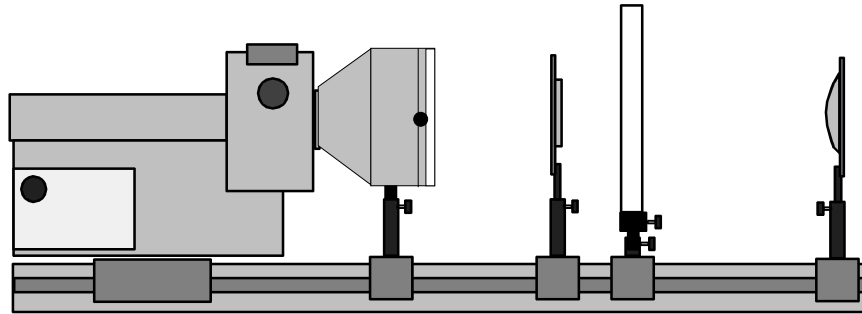
Aufbau und
Durchführung:

Das Gerät besteht aus einem Auflagerahmen, ca. 29 x 27 x 2 cm mit je einem gelben, blaugrünen (cyan) und purpurfarbenen (magenta) Glasfilter (5 cm Ø), die sich teilweise überdecken.

Gerät auf die Arbeitsfläche eines Overheadprojektors, der mit voller Lampenleistung betrieben wird, legen und scharfes Bild der Farbflächen einstellen.

Alternative:

Oder mit Bogenlampe projizieren:



Bogenlampe auf Erhöhung montieren; 3 hohe und ein mittelhoher Reiter.