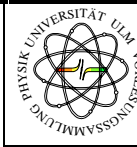


Auflösung des Gitters



O - 124

Überlappung der verschiedenen Ordnungen

Optik

Folie Dia Film Video PC-Programm Sonstiges Anz. Blätter: 1 Datum: 04.07.00

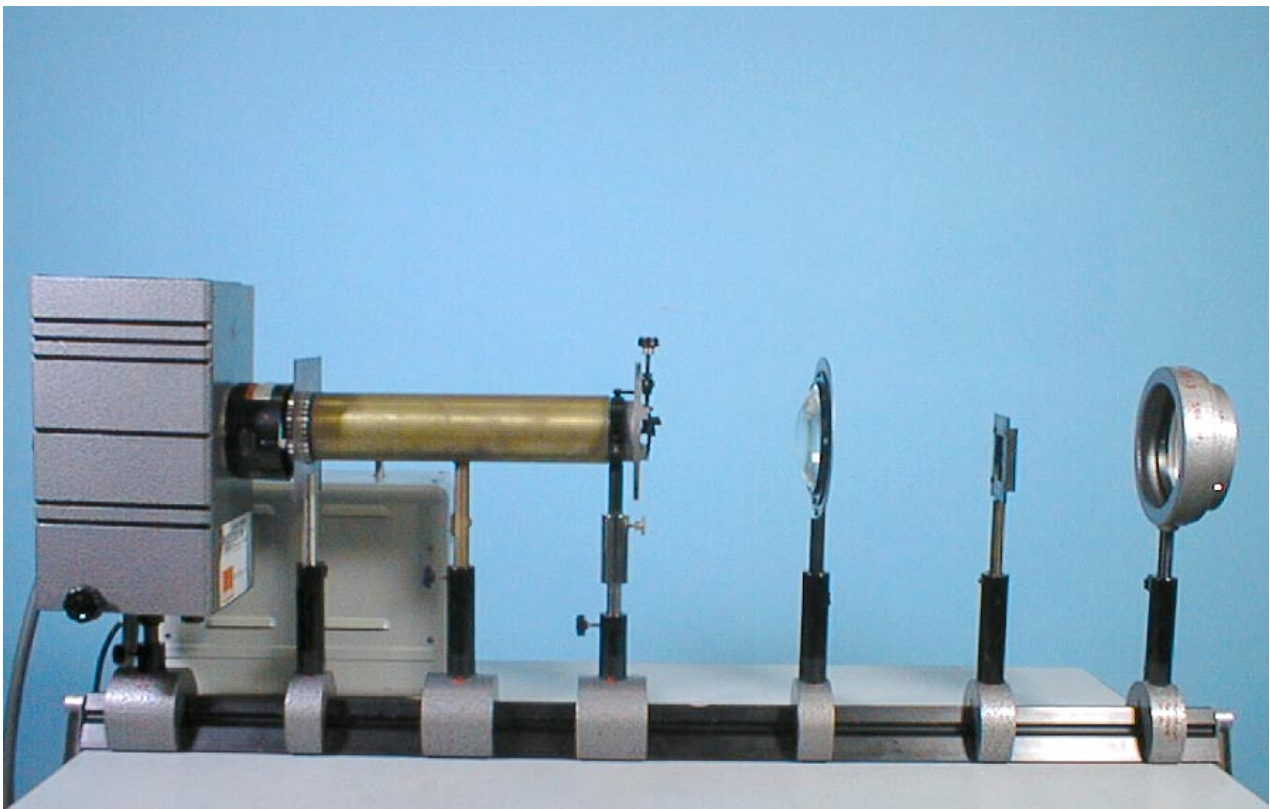
Karte nur zur Benutzung in den Räumen der Universität Ulm, Vorlesungssammlung Physik Bearbeiter: *Dollhopf W.*

Stichworte: Gitter: Auflösungsvermögen; Beugungsbild eines Gitters mit HBO-Lampe;
Auflösungsvermögen eines Gitters

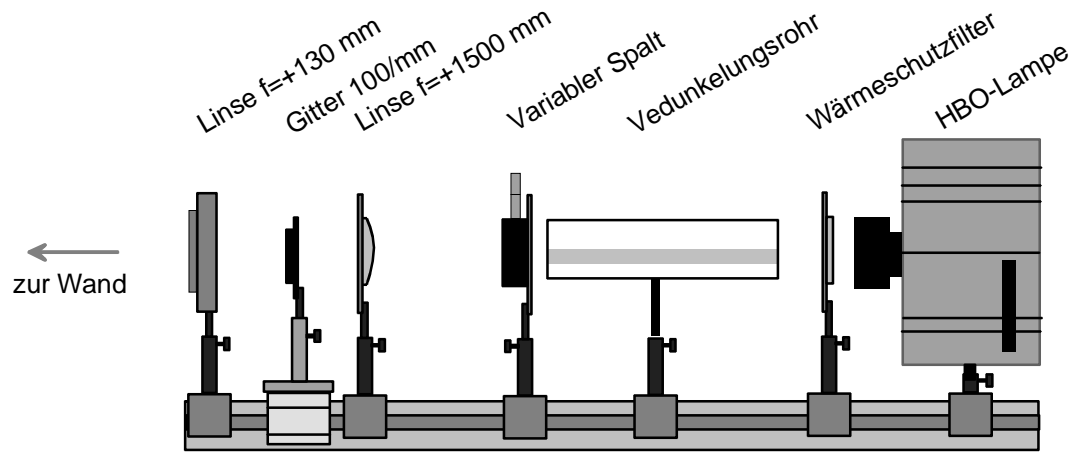
Zweck: Begrenzung des Auflösungsvermögens eines Strichgitters durch Überlappen der
Beugungsordnungen.

Zubehör: Optische Bank 1m {5-4}
HBO-Lampe 100W mit Kollimator {73-3}
Wärmeschutzfilter {93-3}
Verdunkelungsrohr {4-11}
Verstellbarer Einzelspalt {92-1}
Sammellinse $f=130$ mm {5-2}
Gitter 100/mm {93-521}
Sammellinse 1500 mm {91-3}

Bild:



Aufbau:



So justieren, dass ein möglichst helles Beugungsbild an der Wand erscheint (Spalt weiter öffnen, da bei diesem Versuch weniger Wert auf eine scharfe Abbildung gelegt wird).

Durchführung:

Die Beugungsordnungen für das gelbe und blaue Licht vergleichen (z.B. 5. Ordnung blau ungefähr bei 4. Ordnung gelb).